

Automatisch smeerpatroon



simalube

 SWISS MADE



simalube

Voordelen van automatische smering met simalube	3
simatec app «simatec world of maintenance»	4
simalube – de expert in smeertechniek	5/6
simalube 15 ml	7
simalube IMPULSE connect	8
simalube multipoint	9
Toepassingen	10/11
Standaard smeermiddelen	12/13
Accessoires	13/14/15

simalube: continue smering garandeert lage kosten en hoge betrouwbaarheid

simalube smeerpatronen worden wereldwijd miljoenen keren in alle branches toegepast. Zij zijn de beste en meest economische oplossing voor de continue toevoer van vet of olie gedurende periodes tot en met een jaar.

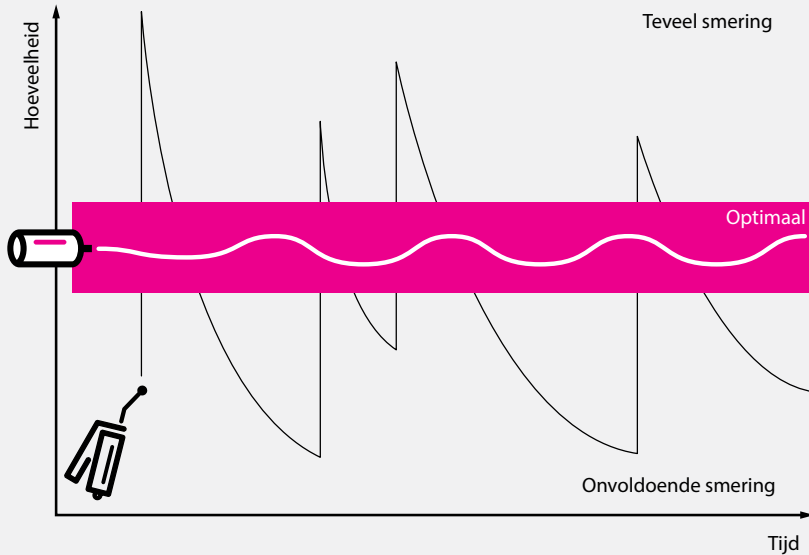
simalube – overal waar krachten optreden, iets draait of beweegt.



Voordelen van automatische smering met simalube

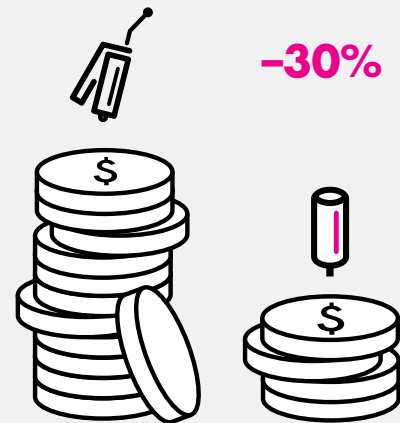
simalube smerpatronen vervangen het kostbare smeren met de hand. Dit bespaart niet alleen tijd, maar voorkomt ook onvoldoende of teveel smering. Hierdoor kunnen de kosten tot 30 procent gereduceerd worden.

Geoptimaliseerde smeermiddel afgifte



Een continue afgifte van smeermiddel met simalube verhindert effectief het onvoldoende of teveel smeren, hetgeen veel voorkomt bij handmatig smeren.

Lagere kosten dankzij simalube



Tot 30 procent lagere kosten:

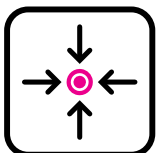
- Tijdsbesparing en grotere werkveiligheid dankzij minder onderhoudsintervallen
- Hogere levensduur van de machine en minder ongeplande stilstand

Voordelen van automatische smering met simalube



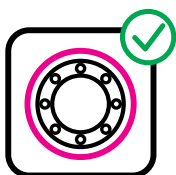
Nooit meer handmatig smeren

- Tijdsbesparing
- Verbeterde werkveiligheid
- Moeilijk te bereiken smeerpunten worden permanent gesmeerd
- Lager smeermiddelverbruik



Voor komen van teveel smering van onderdelen

- Minder slijtage
- Minder stilstand machine
- Toename prestaties machine



Gesloten, stofvrij en waterdicht systeem

- Altijd het juiste smeermiddel
- Verminderd risico voor verontreiniging
- Geen verontreiniging van smeerpunten



In overeenstemming met de internationale normen

- Ex gecertificeerd voor alle zones
- Verbeterde werkveiligheid
- Geen milieuverontreiniging dankzij recycling en afvoer van het afval volgens voorschriften



READY TO LIFT OFF TO THE WORLD OF MAINTENANCE



Explore the next level of automatic lubrication:
simalube IMPULSE connect

simatec app «simatec world of maintenance»

Met de simatec app «simatec world of maintenance» heeft simatec ag een platform gecreëerd voor een eenvoudiger en efficiënter beheer van smeerpunten. De app biedt de gebruiker de mogelijkheden om smeerpunten te registreren, de vereiste parameters voor smering vast te leggen en alle activiteiten met betrekking tot smering te controleren of te bewaken.

Uw persoonlijke simatec-assistent voor efficiënte en verbonden bewaking

Functionaliteit

- Configuratie en monitoring van smeerpunten met de «simatec world of maintenance» app
- Aanmaken van elektronische smeerschema's (Lubechart)
- Rekenprogramma voor de juiste instelling van uw smeertoestellen (Calculation Pro)

Voordelen voor de klant

- simatec producten kunnen worden bediend met de «simatec world of maintenance» app
- Opstellen van gepersonaliseerde, elektronische smeerplannen met voortdurende controle van alle smeerpunten
- Dankzij de nieuwe Lubechart-functie kunnen alle smeerpunten (manueel/automatisch) worden beheerd
- Kostenbesparingen dankzij veilige, vereenvoudigde en efficiënte onderhoudswerkzaamheden
- Installatievideo's helpen bij de correcte installatie van de producten
- Geen productieonderbrekingen voor onderhoud en controle, wat resulteert in een hogere beschikbaarheid van de productie-faciliteiten



Krijg de app «simatec world of maintenance»



De expert in smeertechniek



simalube – het automatische single-point smeerpatroon

Verkrijgbaar in 5 afmetingen, voorziet simalube verschillende smeerpunten de klok rond met smeermiddel. Dag in, dag uit – tot een jaar lang.

Profiteer van de simalube voordelen

Betrouwbaarheid

- Smeerpunten worden continu voorzien van smeermiddel
- Er wordt geen smeerpunt vergeten
- Eenvoudige controle van het afgifte proces dankzij de doorzichtige behuizing

Milieuvriendelijk

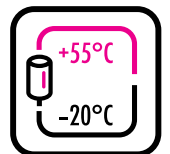
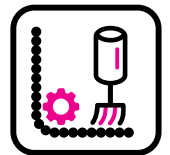
- simalube kan 3 keer nagevuld worden
- Afval is eenvoudig te verwijderen na einde levensduur
- simalube smeerpatronen bevatten geen giftige stoffen

Flexibiliteit

- simalube is verkrijgbaar in 5 afmetingen: 15, 30, 60, 125 en 250 ml
- Looptijd naar keuze instelbaar van 1 t/m 12 maanden
- De ingestelde looptijd kan op elk moment worden aangepast
- simalube is gevuld of leeg (voor eigen vet/olie) verkrijgbaar

Universeel inzetbaar (zie pagina's 10/11)

- In kleine en moeilijk te bereiken ruimtes
- Op elke locatie, zelfs onder water
- Bij een omgevingstemperatuur van -20°C tot $+55^{\circ}\text{C}$
- Tal van montage mogelijkheden dankzij een uitgebreid assortiment accessoires
- Het standaard assortiment smeermiddelen bevat moderne en beproefde high-performance smeermiddelen (zie pagina's 12/13)



Meer technische informatie en de handleiding kan gedownload worden op www.simatec.com/en/simalube/overview/technical-data



Onderdelen



Technische specificaties

Product	Automatisch lange termijn vet en olie smeerpatroon			
Aandrijfsysteem	Waterstofgas producerende droge cellen			
Werkdruk	Max. 5 bar			
Instelling	Traploos 1–12 maanden (bij standaard omstandigheden)			
Gebruikstemperatuur	–20 °C tot +55 °C omgevingstemperatuur (vetconsistentie varieert met de temperatuur)			
Opslagtemperatuur	Aanbevolen temperatuur 20 °C ± 5 °C			
Inhoud smeerpatroon	30 ml	60 ml	125 ml	250 ml
Gewicht vol	~83 g	~117 g	~191 g	~380 g
Gewicht leeg	~56 g	~65 g	~80 g	~154 g
Navullen	De simalube 15–250 ml zijn navulbaar.			



Certificaten/
Goedkeuringen



simalube 250



simalube 125



simalube 60



simalube 30



Om de grootte en tijdsinstelling te bepalen, gebruikt u ons programma «Calculation Pro» op onze gratis app.

simalube 15 ml



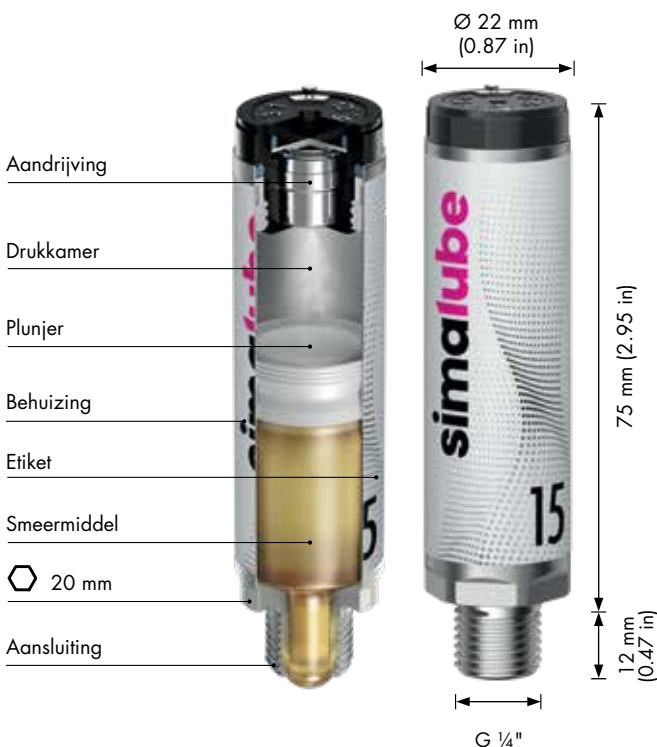
Het kleinste automatische smeerpatroon

In krappe ruimtes biedt de 15 ml simalube de perfecte oplossing. Met zijn compacte formaat is hij het kleinste automatische smeerpatroon ter wereld. De functies zijn dezelfde als bij de grotere simalube smeerpatronen met dezelfde voordelen.





Klein formaat levert grootse prestaties

- Ruimtebesparend dankzij compacte afmeting
- Robuuste aluminium behuizing
- Navullen, montage en werking gelijk aan andere simalube smeerpatronen
- Alternatief voor de simalube multipoint bij minder dan 5 smeerpunten (zie pagina 9)

Afmetingen



Technische specificaties

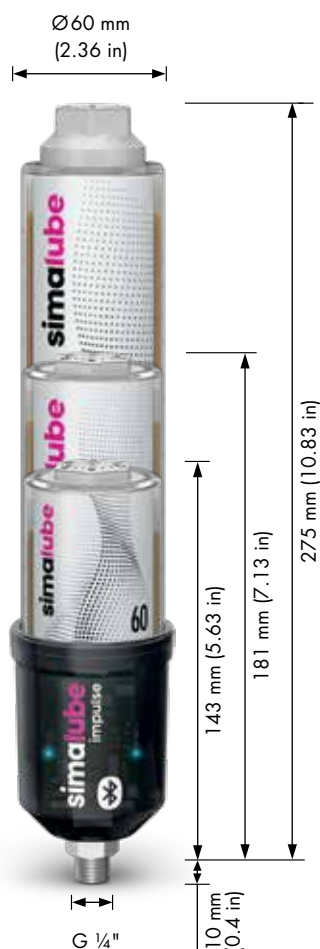
Product	Automatisch lange termijn vet en olie smeerpatroon
Aandrijfsysteem	Waterstofgas producerende droge cellen
Werkdruk	Max. 5 bar
Instelling	Traploos 1–12 maanden (bij standaard omstandigheden)
Gebruikstemperatuur	– 20 °C tot +55 °C omgevingstemperatuur (vetconsistentie varieert met de temperatuur)
Opslagtemperatuur	Aanbevolen temperatuur 20 °C ±5 °C
Inhoud smeerpatroon	15 ml
Gewicht vol/leeg	~36 g / ~22,5 g
Certificaten/ Goedkeuringen	   

simalube IMPULSE connect





Digitale pulsdrukversterker tot 10 bar

De simalube IMPULSE connect is de nieuwste generatie van drukversterkers uit de simalube productfamilie. De bewezen functies van de IMPULSE bieden verder de mogelijkheid om het toestel via Bluetooth® aan te sluiten op een smartphone. In combinatie met de nieuw ontwikkelde simatec app «simatec world of maintenance» kunnen de apparaten eenvoudig worden geconfigureerd en opgevolgd. Informatie zoals algemene status, vul-niveau, smeermiddel, grootte, start- en vervangingsdatum enz. wordt in digitale vorm aan de gebruiker getoond en is eenvoudig af te lezen in de app.



Technische gegevens

Product	Automatische pulsdrukversterker voor simalube
Aandrijfsysteem	Elektromechanisch
Stroomvoorziening	Batterijen* (alkaline) 6V 2.3Ah
Functieweergave	LED-statusweergave groen/rood/blauw om de 10 seconden. Bewaking van de bedrijfsstatus via app «simatec world of maintenance».
Connectiviteit**	De IMPULSE connect ondersteunt Bluetooth® Low Energy 5.0 Standard. De verbinding heeft een bereik van maximaal 20 m.
Transportvolume	0,5ml per hub (Impulse)
Bedrijfsdruk	Max. 10 bar
Bedrijfstemperatuurbereik	-10 °C tot +55 °C (14 °F tot 131 °F)
Tijdstelling	1 tot 12 maanden – vooraf ingesteld door de simalube-modus «Automatisch » of door de in app gekozen modus «Tijd»
Smeerhoeveelheid	Naargelang de grootte en instelling van de Simalube-smeermiddel-dispenser, 0,17 ... 8,3 ml/dag
Volume smeermiddeldispenser	60 ml, 125 ml, 250 ml
Geschikte smeermiddelen	Vet tot NLGI 2 of olie
Aansluitdraad	G 1/4" (met geïntegreerde terugslagklep)
Garantie en gebruiksduur	3 jaar vanaf productiedatum of 10 maal legen van een simalube smeermiddeldispenser (125 ml)
Beschermingsklasse	 

* De accuset moet bij iedere vervanging van de dispenser vervangen worden.

** De IMPULSE connect kan zonder de app gebruikt worden.



Meer technische informatie en een video van de simalube IMPULSE connect is te vinden op www.simatec.com/en/simalube/simalube-impulse-connect



simalube multipoint



Automatisch multipoint smeerpatroon

De simalube multipoint voorziet gelijktijdig 5 smeerpunten een jaar lang van smeermiddel, op dezelfde betrouwbare manier als de andere beproefde simalube smeerpatronen. Dankzij de klikverbinding kan de simalube multipoint als deze leeg is eenvoudig en snel vervangen worden.




Het veelzijdige smeerpatroon voor lineaire geleiders

- 5x8 ml smeermiddel
- Maakt een zeer kleine afgifte van smeermiddel mogelijk over een lange tijdsperiode
- Klikverbinding voor multipoint
- Snelkoppelingen voor leidingaansluitingen
- Uitermate geschikt voor smering van lineaire geleiders

Afmetingen



Technische specificaties

Product	Automatisch multipoint lange termijn smeerpatroon voor vetten en oliën
Aandrijfsysteem	Waterstofgas producerende droge cellen
Werkdruk	Max. 5 bar
Instelling	Traploos 1–12 maanden (bij standaard omstandigheden)
Gebruikstemperatuur	–20 °C tot +55 °C omgevingstemperatuur (vetconsistentie varieert met de temperatuur)
Opslagtemperatuur	Aanbevolen temperatuur 20 °C ±5 °C
Inhoud smeerpatroon	5x8 ml
Gewicht vol/leeg	~147 g / ~120 g
Certificaten/ Goedkeuringen	  

simalube toepassingen



Hefwerktuigen



De spindels van een hefinstallatie voor treinwagons en locomotieven worden gesmeerd met een simalube 125 ml gedurende 12 maanden.

Levensmiddelenindustrie



De aandrijfketting van een transport koelband wordt met 2 simalube SL18 van 30 en 60 ml met speciale blauwe borstels gereinigd en gesmeerd.

Grind- en betoncentrales



Twee 250 ml simalube smeerpatronen met borstels smeren en reinigen de aandrijfketting van een wastrommel.

Kranen



125 ml simalube smeerpatroon smeert de draaikrans van een kraan.

Grind- en betoncentrales



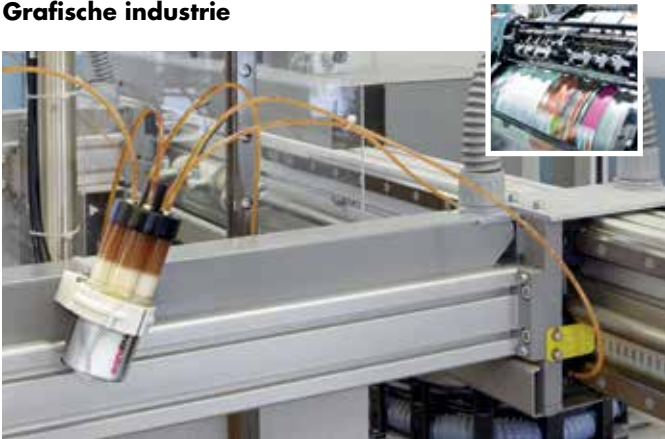
In een grindfabriek moet de simalube IMPULSE connect gebruikt worden met een dispenser van 125 ml. De apparaten worden via de app «simatec world of maintenance» geconfigureerd en bewaakt.

Liften en roltrappen



De simalube 125 ml onderhoudt de geleiderails van een lift en voorkomt droge wrijving. Het systeem is rechtstreeks op het dak van de cabine gemonteerd.

Grafische industrie



Een simalube multipoint smeert 5 lineaire geleiders van een papier snij- en stapelmaschine in een drukkerij.

Afvalwaterzuiverings-/rioolwaterzuiveringsinstallaties



60 ml smeerpatronen op de elektromotor en de aandrijfas waarborgen een continue smering van de centrifugaalpompe.

Recycle industrie



Een 125 ml simalube smeert het staand lagerblok van een transportband.

Machine- en installatiebouw



15 ml simalube smeerpatronen met borstel verzorgen continue oliesmering van de tandheugel van een beladingsmachine. Extra 15 ml simalube smeerpatronen smeren de flenslagers met vet.



Meer toepassingsgebieden zijn te vinden op www.simatec.com/en/simalube/industries





simalube standaard smeermiddelen en accessoires









VET	NLGI	Verdikker	Temperatuurbereik	Viscositeit bij 40 °C	Rollagers	Glijlagers	Lineaire geleiders	Aandrijvingen/ Tandheugels	Spindels	As afdichtingen	Kettingen
SL01 Multifunctioneel smeervet	2	Lithium-calcium	-30 °C t/m 120 °C	100	+	+	•	•	+	+	-
SL02 Multifunctioneel smeervet met MoS ₂	2	Lithium	-25 °C t/m 130 °C	370	•	+	-	+	-	-	-
SL04 Hoge temperatuur vet	2	Anorganische verdikker	-20 °C t/m 160 °C	500	+	•	-	•	•	-	-
SL06 Vloeibaar vet (EP)	0	Calcium-lithium	-30 °C t/m 100 °C	75	+	+	+	+	•	-	-
SL09 Biologisch afbreekbaar vet	2	Lithium-calcium	-20 °C t/m 100 °C	100	+	+	•	•	-	-	-
SL10 Vet uit de voedingsindustrie (NSF H1)	2	Aluminium complex	-40 °C t/m 120 °C	330	+	+	•	+	•	-	-
SL12 Vloeibaar vet voor de voedingsindustrie (NSF H1)	0	Aluminium complex	-40 °C t/m 130 °C	350	+	+	+	+	•	-	-
SL24 Vet voor een breed temperatuurbereik (EP)	2	Lithium complex	-30 °C t/m 140 °C	185	+	+	•	•	+	+	-
SL25 Hogesnelheidsvet	2	Polyurea	-20 °C t/m 160 °C	110	+	•	-	•	•	-	-
SL26 High performance vet (EP)	1,5	Calcium complex	-20 °C t/m 150 °C	390	+	+	-	•	•	-	-

+ aanbevolen • mogelijk - niet aanbevolen



De technische gegevens voor alle smeermiddelen en oliën zijn te vinden op www.simatec.com/en/simalube/overview/lubricants



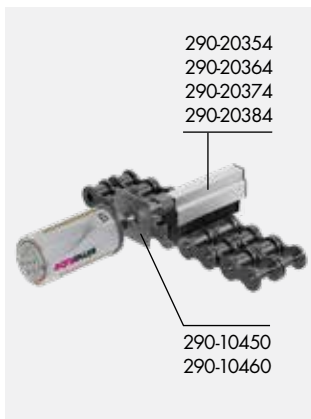
OLIE	ISO-VG	Basis olie	Temperatuurbereik	Viscositeit bij 40 °C	Rollagers	Glijlagers	Lineaire geleiders	GAandrijvingen/ Tandheugels	Spindels	Asafdichtingen	Kettingen
											
SL14 Ketting olie (EP)	68	Minerale olie	-10 °C t/m 90 °C	68	-	•	•	-	-	-	+
SL15 Hoge temperatuur ketting olie (EP)	-	Synthetische olie	-30 °C t/m 250 °C	250	-	•	•	-	-	-	+
SL16 Machine olie	68	Minerale olie	-20 °C t/m 100 °C	68	-	•	•	-	-	-	+
SL18 Voedselindustrie olie (NSF H1) 	220	Synthetische olie	-15 °C t/m 150 °C	220	-	•	•	-	-	-	+
SL19 Biologisch afbreekbare kettingolie	-	Koolzaad olie	-15 °C t/m 100 °C	60	-	•	•	-	-	-	+

+ aanbevolen • mogelijk - niet aanbevolen

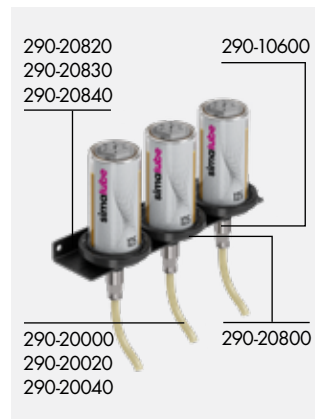
Voorbeelden van toepassingen

Met de volgende accessoires is de simalube overal en in elke positie eenvoudig te monteren.

Kettingsmering met zijdelingse aansluiting



Montagesteun met hoekprofiel



Smering van liftgeleiders of liftkabels



Kettingsmering met ronde borstel en 2 houders



Montagesteun met beschermkap voor simalube



Kettingsmering met houder



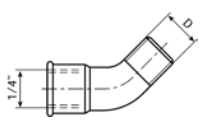
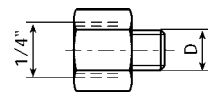
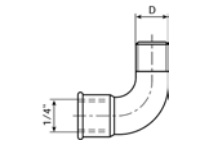
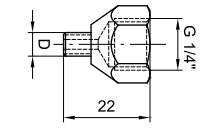
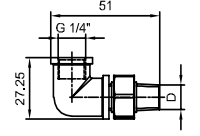

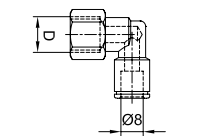
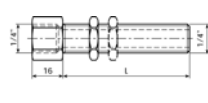
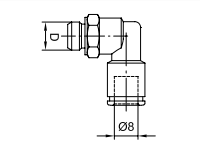
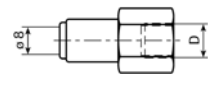
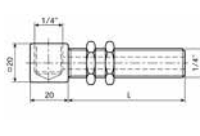
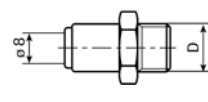
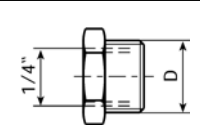
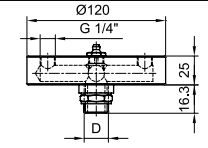
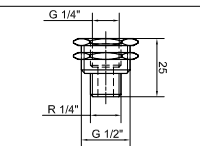
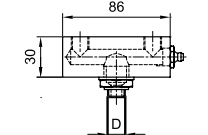
Ronde borstel met 90° aansluitstuk



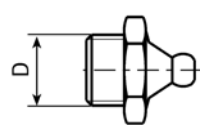
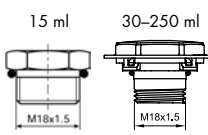
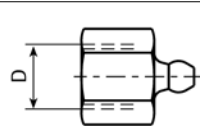
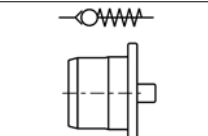
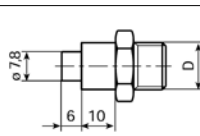
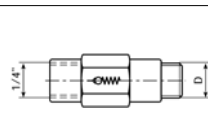
Kettingsmering met universele, verstelbare steun



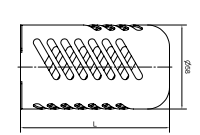
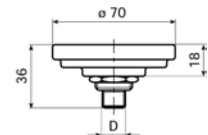
Aansluitstukken

	Aansluitstuk 45° D R 1/4 Nr. 290-10010		Reduceernippel D G 1/8 G 1/4 M 6 M 8 M 8x1 Nr. 290-10200 290-10210 290-10220 290-10230 290-10240 D M 10 M 10x1 M 12 M 12x1,5 UNF 1/4 Nr. 290-10250 290-10260 290-10270 290-10280 290-11210
	Aansluitstuk 90° D R 1/4 Nr. 290-10020		Reduceernippel sterke versie Inox D M6 UNF 1/4 Nr. 290-15000 290-15010
	Aansluitstuk 90° draaibaar D R 1/4 Nr. 290-10040		Verlengstuk L 10 35 50 [mm] Nr. 290-10210 290-10400 290-10410
	Haakse koppeling voor leiding Ø 8 mm D G 1/4 Nr. 290-10030		Schroefverbinding met gat 25 mm incl. 1 moer / 60 mm incl. 2 moeren L 25 60 [mm] Nr. 290-10450 290-10460
	Haakse koppeling voor leiding Ø 8 mm D G 1/8 G 1/4 Nr. 290-10070 290-10080		Snelkoppeling voor leiding Ø 8 mm D G 1/4 Nr. 290-10600
	Aansluitstuk 90° met draad incl. 2 moeren (alleen voor olie) L 70 [mm] Nr. 290-10050		Snelkoppeling voor leiding Ø 8 mm D G 1/8 G 1/4 G 3/8 Nr. 290-10700 290-10710 290-10720
	Aansluitnippel D G 3/8 G 1/2 Nr. 290-10100 290-10110		4-voudige adapter D G 1/2 G 1/4 Nr. 290-41000 290-41010
	Bevestigingsnippel G 1/2" - R 1/4" L 25 [mm] Nr. 290-10150		2-voudige adapter D G 1/2 G 1/4 Nr. 290-41020 290-41030

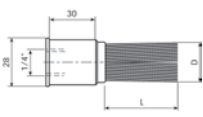
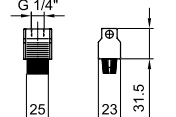
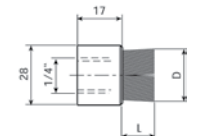
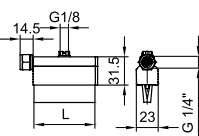
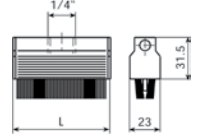
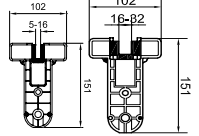
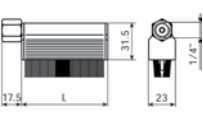
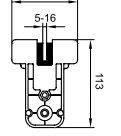
Accessoires smeerpatroon en diversen

	Smeernippel voor het doorsmeren en vullen van smeerleidingen D R 1/4 Nr. 290-30110		Activeringspatroon voor hervullen <table border="1"> <tr> <td>15 ml</td> <td>30 ml</td> <td>60 ml</td> <td>125 ml</td> <td>250 ml</td> </tr> <tr> <td>Nr. 220-50020</td> <td>220-50040</td> <td>220-50060</td> <td>220-50080</td> <td>220-50100</td> </tr> </table>	15 ml	30 ml	60 ml	125 ml	250 ml	Nr. 220-50020	220-50040	220-50060	220-50080	220-50100
15 ml	30 ml	60 ml	125 ml	250 ml									
Nr. 220-50020	220-50040	220-50060	220-50080	220-50100									
	Navulnippel voor het navullen van simalube D G 1/4 Nr. 290-30120		Terugslagventieldop Kunststof Nr. 290-50600										
	Aansluitnippel voor het vullen van het smeerpatroon met een vetspuit D R 1/4 R 3/8 Nr. 290-30130 290-30140		Terugslagventiel D G 1/8 G 1/4 G 1/4 Nr. 290-20200 290-20210 290-20230 Bar 0.05 0.05 1.0										


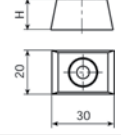
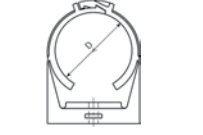
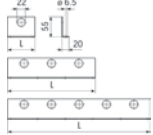
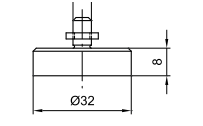
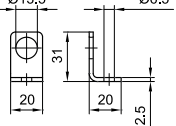

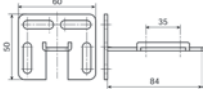
Bescherm accessoires

	Beschermkap voor montagesteun art. 290-20800 <table border="1"> <tr> <td>30 ml</td> <td>≤125 ml</td> <td>250 ml</td> </tr> <tr> <td>L 43</td> <td>105</td> <td>195 [mm]</td> </tr> <tr> <td>Nr. 290-20860</td> <td>290-20810</td> <td>290-20850</td> </tr> </table>	30 ml	≤125 ml	250 ml	L 43	105	195 [mm]	Nr. 290-20860	290-20810	290-20850		Montagesteun voor alle simalube afmetingen D R 1/4 Nr. 290-20800
30 ml	≤125 ml	250 ml										
L 43	105	195 [mm]										
Nr. 290-20860	290-20810	290-20850										

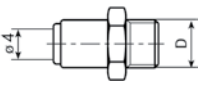

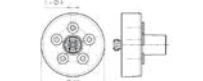
Borstels

	Ronde borstel D x L $\varnothing 25 \times 45$ [mm] Nr. 290-20340		Borstel voor hoge temperaturen H 25 [mm] Nr. 290-20500
	Ronde borstel kort D x L $\varnothing 25 \times 15$ [mm] Nr. 290-20410		Borstel voor hoge temperaturen Aansluiting aan boven- en zijkant H 40 100 [mm] Nr. 290-20510 290-20530
	Borstel FN voor voedingsindustrie L 25 40 70 100 [mm] Nr. 290-20380 290-20350 290-20360 290-20370 Nr. 290-20385 290-20355 290-20365 290-20375		Lift borstel Lift borstel 5-16 mm, hoogte 32 mm 16-32 mm, hoogte 32 mm Nr. 290-20390 Nr. 290-20440
	Borstel met zijdelingse aansluiting SFN voor voedingsindustrie L 25 40 70 100 Nr. 290-20384 290-20354 290-20364 290-20374 Nr. 290-20357 290-20367 290-20377		Lift borstel klein 5-16 mm, hoogte 32 mm Nr. 290-20420

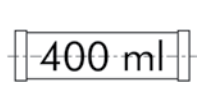

Montage accessoires

	a) Leiding b) Leiding voor temperaturen tot 260°C c) Leiding voor kleine buigradius L per metre, $\varnothing 8/6$ mm Nr. 290-20000/...m 290-20020/...m 290-20040/...m		Afstandhouder tot houder voor ronde borstel art. 290-20130 H 15 [mm] Nr. 290-20140
	Houder voor simalube/ronde borstel Kunststof D 22 (SL 15 ml) 28 (Brush) 50 (SL 30-250 ml) [mm] Nr. 290-20150 290-20130 290-20100		Hoekprofiel voor simalube montagesteun art. 290-20800 L 1x 3x 5x 75 240 390 [mm] Nr. 290-20820 290-20830 290-20840
	Magneetbevestiging voor houders Nr. 290-20190		Montagebeugel voor simalube 15-60 ml Nr. 290-20870
	Adapter voor houder (60 mm) Kunststof D 50 [mm] Nr. 290-20120		Steun universeel verstelbaar Nr. 290-28000

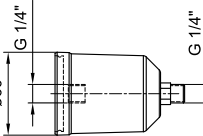
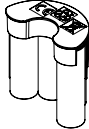
Montage accessoires simalube multipoint

	Snelkoppeling voor leiding $\varnothing 4$ mm D G 1/8 G 1/4 M 5 M 6 Nr. 290-11700 290-11710 290-11720 290-11730		Leiding verkrijgbaar per meter L per metre $\varnothing 4/2,7$ mm Nr. 290-21000/...m
	Montage-element SLM D 5x $\varnothing 4$ mm Nr. 290-29000		

Vetpatronen en olieflessen voor doorsmeren

	Vetpatroon 400 ml <table border="1"> <tr> <td>SL01</td> <td>SL02</td> <td>SL04</td> <td>SL06</td> <td>SL09</td> </tr> <tr> <td>Nr. 290-70010</td> <td>290-70020</td> <td>290-70040</td> <td>290-70060</td> <td>290-70090</td> </tr> <tr> <td>SL10</td> <td>SL12</td> <td>SL24</td> <td>SL25</td> <td>SL26</td> </tr> <tr> <td>Nr. 290-70100</td> <td>290-70120</td> <td>290-70240</td> <td>290-70250</td> <td>290-70260</td> </tr> </table>	SL01	SL02	SL04	SL06	SL09	Nr. 290-70010	290-70020	290-70040	290-70060	290-70090	SL10	SL12	SL24	SL25	SL26	Nr. 290-70100	290-70120	290-70240	290-70250	290-70260		Oliefles 0,5 l <table border="1"> <tr> <td>SL14</td> <td>SL15</td> <td>SL16</td> <td>SL18</td> <td>SL19</td> </tr> <tr> <td>Nr. 290-71140</td> <td>290-71150</td> <td>290-71160</td> <td>290-71180</td> <td>290-71190</td> </tr> </table>	SL14	SL15	SL16	SL18	SL19	Nr. 290-71140	290-71150	290-71160	290-71180	290-71190
SL01	SL02	SL04	SL06	SL09																													
Nr. 290-70010	290-70020	290-70040	290-70060	290-70090																													
SL10	SL12	SL24	SL25	SL26																													
Nr. 290-70100	290-70120	290-70240	290-70250	290-70260																													
SL14	SL15	SL16	SL18	SL19																													
Nr. 290-71140	290-71150	290-71160	290-71180	290-71190																													

simalube IMPULSE accessoires

	simalube IMPULSE connect drukverhoger Nr. 230-10100		Accupack Vermogen 6 V 2,3 Ah Nr. 230-50000
---	---	---	---

simatec – Innovatieve oplossingen met uitstekende klantvoordelen

simatec is een internationaal actief Zwitsers familiebedrijf. Sinds de oprichting in 1983, heeft simatec innovatieve producten voor het onderhoud van rollagers ontwikkeld en gefabriceerd onder de merknamen simalube, simatherm en simatool.

De focus bij simatec ligt op de directe voordelen voor de klant: Door nieuwe technologieën kunnen complexe processen vereenvoudigd worden en het onderhoud van tienduizenden machines over de hele wereld verminderd worden.

Geselecteerde handelspartners verkopen wereldwijd simatec onderhoudsproducten. Zij zorgen voor professionele service en individuele expertise.

Onderhoudsproducten van simatec – industrietechniek



Smeerpatronen

Het simalube smeerpatroon levert automatische smering voor een periode van een maand tot een jaar en kan traploos worden ingesteld. simalube smeert elk smeerpunt met de ideale hoeveelheid smeermiddel, of het nu olie of vet is. Het handmatig nasmeren is niet meer nodig en onderhoudskosten worden op de lange termijn verminderd..



Inductieverhitters

simatherm inductieverhitters verwarmen ronde metalen onderdelen, zoals rollagers, in een zeer korte tijd zodat deze snel en efficiënt gemonteerd kunnen worden. Inductieve verhitting van metalen werkstukken is zowel op economisch als ecologisch gebied zinvol. simatec is wereldwijd een toonaangevende fabrikant van dit type apparatuur.



Gereedschappen

De simatool gereedschapsets maken een snelle montage en demontage van rollagers en keerringen mogelijk. Ze worden wereldwijd in machine- en onderhoudswerkplaatsen gebruikt.

simalube

simatherm

simatool



simatec



Rubix BV
Scienc park 5047
5692 EB Son En Breugel
bnl.rubix.com
nl.rubix.com
be.rubix.com

RUBIX